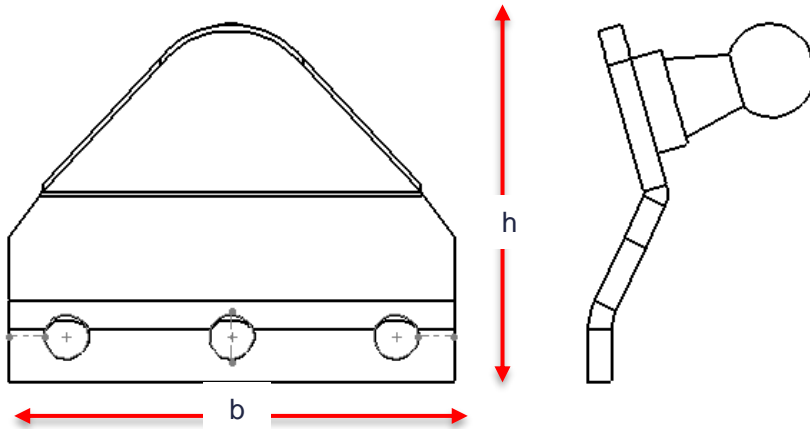


CODIGO / CODE	DESCRIPCION / DESCRIPTION
75-50-33V	Bracket Superior / Up Bracket



N. Parte	Base (b) mm	Altura (h) mm
75-50-33V	50.00	40.10

## ESPECIFICACIONES / ESPECIFICATIONS

Acabados / Finished	Acabado Galvanizado / Galvanized finish
Espesor / Thickness	Calibre 13
Angulo / Angle	90°
Uso en / Use in	Puertas para caseta / Camper Doors
Garantía / Warranty	3 meses por defecto de fabrica / 3 months for factory defect.
Información adicional / Adittional information	Se instalan con remache semitubular de 3/16 / They are installed with a 3/16 semi-tubular rivet

## OBSERVACIONES / OBSERVATIONS

*Consultar los mínimos de fabricación con su vendedor / Ask your seller for manufacturing minimuns.*